

## Fritéza elektrická 0,38 kW/l, 8 l bez podstavby 230 V

<b>Model</b>	<b>Sap kód</b>	00000949
FE 30 EL	<b>Skupina artiklů</b>	Fritézy a udržovače hranolek



- Objem vany [l]: 8
- Typ výpusti: Na čelní panel
- Výpust': Ano
- Maximální teplota zařízení [°C]: 190
- Minimální teplota zařízení [°C]: 50
- Materiál: Nerez
- Umístění ohřevu: Vnitřní
- Zapalování: Elektrické
- Počet košů: 1
- Rozměr koše [mm]: 210 x 235 x 100

<b>Sap kód</b>	00000949	<b>Příkon elektrický [kW]</b>	3.000
<b>Šířka netto [mm]</b>	328	<b>Objem vany [l]</b>	8
<b>Hloubka netto [mm]</b>	609	<b>Počet košů</b>	1
<b>Výška netto [mm]</b>	290	<b>Rozměr koše [mm]</b>	210 x 235 x 100
<b>Hmotnost netto [kg]</b>	8.00		

# Technický list

Technický výkres



Fritéza elektrická 0,38 kW/l, 8 l bez podstavby 230 V

Model

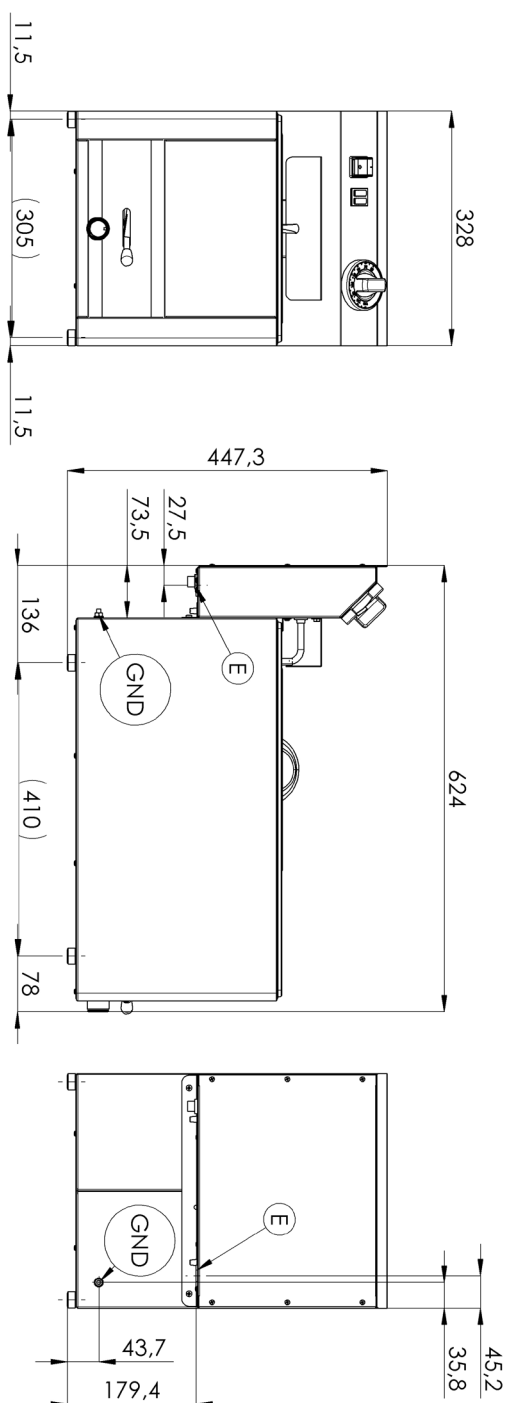
Sap kód

00000949

FE 30 EL

Skupina artiklů

Fritézy a udržovače hranolek



### Fritéza elektrická 0,38 kW/l, 8 l bez podstavby 230 V

<b>Model</b>	<b>Sap kód</b>	00000949
FE 30 EL	<b>Skupina artiklů</b>	Fritézy a udržovače hranolek

# 1

#### **Celonerezová vana**

dlouhá životnost  
odolnost materiálu z nerezové oceli AISI 304  
materiál nerezne

- úspory na servisních zásazích
- snadná a rychlejší obsluha

# 2

#### **Stupeň krytí ovládacích prvků IPX4**

bezúdržbový systém  
odolnost proti stříkající vodě  
dlouhá životnost

- úspory na servisních zásazích
- snadné čištění zařízení

# 3

#### **Vypouštěcí ventil 3/4" v přední části zařízení s bezpečnostní pojistkou proti samovolnému vypouštění**

vyústění lázně do připravené nádoby

- snadná a bezpečná manipulace

# 4

#### **Studená zóna**

zabraňuje přepalování zbytků potravin  
nedochází ke změně chuti oleje

- delší životnost oleje
- snadný přístup a údržba

# 5

#### **Vyjímatelné topné těleso**

delší životnost  
snadný přístup

- plně vyjímatelný elektrický box i s topným tělesem pro pohodlné čištění vany a servisní úkony
- snadný přístup i do rohů a úspora času

# 6

#### **Vyšší zadní komínek**

prevence samovznícení

- bezpečnější odvod tepla a oddělení oleje a ventilace od fritézy

# 7

#### **2 termostaty**

pojistný a pracovní termostat

- bezpečnost provozu
- prevence samovznícení
- prevence přepalování oleje

### Fritéza elektrická 0,38 kW/l, 8 l bez podstavby 230 V

<b>Model</b>	<b>Sap kód</b>	00000949
FE 30 EL	<b>Skupina artiklů</b>	Fritézy a udržovače hranolek

**1. Sap kód:**

00000949

**2. Šířka netto [mm]:**

328

**3. Hloubka netto [mm]:**

609

**4. Výška netto [mm]:**

290

**5. Hmotnost netto [kg]:**

8.00

**6. Šířka brutto [mm]:**

650

**7. Hloubka brutto [mm]:**

366

**8. Výška brutto [mm]:**

440

**9. Hmotnost brutto [kg]:**

9.00

**10. Typ spotřebiče:**

Elektrické zařízení

**11. Konstruční typ zařízení:**

Stolní

**12. Příkon elektrický [kW]:**

3.000

**13. Zapalování:**

Elektrické

**14. Stupeň krytí ovládacích prvků:**

IPX4

**15. Materiál:**

Nerez

**16. Kontrolky:**

chodu a nahřátí

**17. Materiál vrchní desky:**

AISI 304

**18. Tloušťka vrchní desky [mm]:**

0.80

**19. Standardní výbava k zařízení:**

víko, koš, nástavec na vypouštění

**20. Objem vany [l]:**

8

**21. Maximální teplota zařízení [°C]:**

190

**22. Minimální teplota zařízení [°C]:**

50

**23. Pojistný termostat do x °C:**

235

**24. Nastavitelné nožičky:**

Ano

**25. Materiál tělesa:**

AISI 304

**26. Počet košů:**

1

**27. Rozměr koše [mm]:**

210 x 235 x 100

**28. Konstrukce topného tělesa:**

topné vinuté těleso s velkým povrchem pro prodloužení jeho životnosti a rovnoměrné nahřátí olejové lázně

## Fritéza elektrická 0,38 kW/l, 8 l bez podstavby 230 V

<b>Model</b>	<b>Sap kód</b>	00000949
FE 30 EL	<b>Skupina artiklů</b>	Fritézy a udržovače hranolek

### 29. Typ výpusti:

Na čelní panel

### 31. Umístění ohřevu:

Vnitřní

### 30. Výpust:

Ano

### 32. Průřez vodičů CU [mm<sup>2</sup>]:

0,75